

Reshaping
your
world.

NORTON

SAINT-GOBAIN

CATÁLOGO DE PRODUCTOS

SOLUCIONES PARA LA
**INDUSTRIA
DE LA MADERA**



TM


SAINT-GOBAIN

¿Por qué elegir Norton?

- > Porque brindamos alta calidad, conocimiento y las personas con experiencia para proporcionar soluciones de alto rendimiento y satisfacer las necesidades de nuestros clientes.
- > Tenemos tiempo y recursos para realizar pruebas de producto, análisis de comportamiento y desarrollos para atender las más altas exigencias de nuestros clientes.
- > Adquirimos una experiencia que no tiene precio en toda nuestra historia.
- > Relaciones establecidas con los clientes para asegurar que somos conscientes de la más actual tecnología que se refiere a procesos, máquinas y productos.
- > Nuestros "Centros de Excelencia" permiten realizar pruebas en las ruedas superabrasivas (Unidad Vineyard); discos de corte y desbaste, discos diamantados y máquinas (Unidad Caieiras); lijas y Beartex® (Unidad Guarulhos).

■ Nuestra Misión:

Satisfacer las necesidades de nuestros clientes con la máxima calidad en servicio, producto y rentabilidad en toda la cadena de distribución.

■ Nuestra Visión:

Ser una marca referente de tecnología, innovación y seguridad en abrasivos; ser la marca líder en todas nuestras categorías de producto, brindando el servicio de nuestro equipo capacitado para satisfacer la demanda de nuestros clientes ofreciendo precios competitivos.

Industrias que atendemos

Ofrecemos un completo portafolio de productos que abarcan distintos sectores de la industria, por tal motivo, hemos diseñado varios íconos que permiten visualizar el sector de aplicación de los diferentes productos.

A continuación podrá conocerlos y de esta manera identificar fácilmente el sector de aplicación de los diferentes productos para obtener el mejor desempeño en su actividad.



AUTOMOTRIZ



CONSTRUCCIÓN



INDUSTRIA



MADERA



METALMECÁNICA

NORTON

SAINT-GOBAIN

LIJAS Y DISCOS FLAPS



LIJA AL AGUA Y SECO A275

PROFESIONAL ★★★★★



Lija antiempastante con excelente flexibilidad. Ofrece mayor rendimiento y una terminación perfecta. Usada para desbaste de masillas, lijado de madera y preparación de todo tipo de superficies en general. Fabricada en Canadá, no se tupe y no se empasta. Puede usarse al agua como al seco.

CÓDIGO SAP	DIMENSIONES	GRANO	UND. X EMP.
5539534932	F 9"x11"	80	50
5539534936	F 9"x11"	100	50
5539534934	F 9"x11"	120	50
5539534938	F 9"x11"	150	50
5539534940	F 9"x11"	180	50
5539534941	F 9"x11"	220	50
5539534943	F 9"x11"	240	50
5539534947	F 9"x11"	280	50
5539534950	F 9"x11"	320	50
5539534931	F 9"x11"	400	50
5539534959	F 9"x11"	500	50
5539534960	F 9"x11"	600	50
5539534961	F 9"x11"	800	50
5539534957	F 9"x11"	1000	50
5539534958	F 9"x11"	1200	50
69957399012	F 9"x11"	1500	50

LIJA A275 NORGRIP PARA GARLOPA

PROFESIONAL ★★★★★



Las lijas A275 NORGRIP son la mejor tecnología en lijas, con corte rápido. Resiste mejor al empastamiento y dura más que cualquier otra lija convencional.

Posee granos de calidad superior tratados térmicamente, con respaldo premium reforzado. Excelente sistema de aglutinante. Estearato a base de agua No-Fil. No contiene pigmentos en el No-Fil o en el aglutinante.

CÓDIGO SAP	GRANO	UND. X EMP.
66261131646	80	50
66261131645	100	50
66261131644	120	50
66261131643	150	50
66261131642	180	50
66261131641	220	50

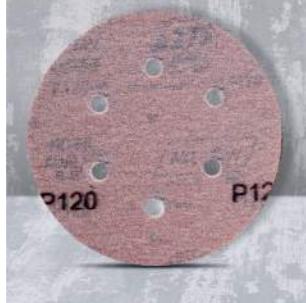
DISCOS A275

PROFESIONAL ★★★★★



Discos A275 de 5 Huecos

PROFESIONAL ★★★★★



Discos A275 de 6 Huecos

Los discos son flexibles y resistentes al desgarro gracias a su soporte de papel, que es más pesado en los granos P80-P120 para aplicaciones más agresivas y más ligero en los más finos para una mayor flexibilidad.

CÓDIGO SAP	DIMENSIONES	GRANO	UND. X EMP.
66261131583	5" x 5 huecos	80	100
66261131582	5" x 5 huecos	100	100
66261131581	5" x 5 huecos	120	100
66261131580	5" x 5 huecos	150	100
66261131579	5" x 5 huecos	180	100
66261131578	5" x 5 huecos	220	100
66261131577	5" x 5 huecos	240	100
66261086365	5" x 5 huecos	280	100
66261131575	5" x 5 huecos	320	100
66261131573	5" x 5 huecos	400	100
66261086368	5" x 5 huecos	500	100
66261131571	5" x 5 huecos	600	100
66254468380	5" x 5 huecos	800	100
66261131600	6" x 6 huecos	80	100
66261131599	6" x 6 huecos	100	100
66261131598	6" x 6 huecos	120	100
66261131597	6" x 6 huecos	150	100
66261131596	6" x 6 huecos	180	100
66261131595	6" x 6 huecos	220	100
66261131592	6" x 6 huecos	320	100
66261131590	6" x 6 huecos	400	100
66261131588	6" x 6 huecos	600	100
66261131587	6" x 6 huecos	800	100

SOPORTE DE LIJA CIRCULAR

Soporte para discos velcro, utilizado en máquinas portátiles eléctricas o neumáticas de tipo roto-orbital.

Especial para lijados con granos gruesos a medios de 220 a más gruesos.

CÓDIGO SAP	DIMENSIONES
63642506138	Soporte 6" Lija al Seco Circular Densidad Media
63642506130	Soporte 6" Lija al Seco Circular Densidad Suave
5539544806	Reductor de Impacto soporte Velcro

LIJA MADERA A237

ESTÁNDAR ★★★



Con un papel de lija flexible y grano adecuado para aplicaciones en seco en el lijado de muebles y madera, lo que permite una mejor eliminación de material y acabado de piezas. Utilizado para eliminar rebabas reduciendo las imperfecciones garantizando un excelente acabado.

CÓDIGO SAP	DIMENSIONES	GRANO	UND. X EMP.
5539503040	9" x 11"	50	50
5539503041	9" x 11"	60	50
5539503042	9" x 11"	80	50
5539503044	9" x 11"	100	50
5539503047	9" x 11"	120	50
5539503050	9" x 11"	150	50
5539503052	9" x 11"	180	50
5539503053	9" x 11"	220	50

LIJA FIERRO K200

INDUSTRIAL ★★★★★



Para trabajos de alto rendimiento sobre fierros, madera, paredes y otros.

CÓDIGO SAP	DIMENSIONES	GRANO	UND. X EMP.
5539538691	9" x 11"	36	200
5539538692	9" x 11"	40	200
5539538693	9" x 11"	50	200
5539538694	9" x 11"	60	200
5539538695	9" x 11"	80	200
5539538696	9" x 11"	100	200
5539538697	9" x 11"	120	200
5539538698	9" x 11"	150	200
5539538699	9" x 11"	180	200

NORTON

SAINT-GOBAIN

Reshaping
your world.TRABAJO
EN MADERA

ESTÁNDAR ★★★

LIJA AL SECO
PARA MADERA

A237

ALTO DESEMPEÑO

MENOR PRECIO

Excelente remoción
de rebabas y
preparación de
superficies para
pintura.Hecha con
Óxido de
Aluminio
Marrón

DESCRIPCIÓN

Lija en pliego para
madera Lija A237
Und. x empaque: 50

CÓDIGO	GRANO
5539503040	P50
5539503041	P60
5539503042	P80
5539503044	P100
5539503047	P120
5539503050	P150
5539503052	P180
5539503053	P220

Granos disponibles
50
Al
220Nuestro Grano
Grueso es ideal
para dentronque
de madera crudaMADEIRA
MADERAFOLHA DE LIJA
HOJA DE LIJAMASSA
MASILLA

A237

Composto com grão de óxido de alumínio, ideal para lixamento manual de madeiras cruas, massa corrida, massa acrílica, gesso e remoção de tinta de madeiras cruas, paredes com massa e estuco, yeso y remoción de pintura.

www.nortonabrasivos.com
Norton Abrasivos

LIJA A975 PARA TACO MULTI-AIR

PROFESIONAL ★★★



La línea de tacos y hojas cuenta con el Sistema Multi-Air para proporcionar mayor captación de polvo y menor empastamiento de la lija en los lijados de masilla y primer.

Para nivelamiento de superficies, remoción de camada de pintura vieja y acabado de masillas plásticas.

ACCESORIOS MULTI-AIR



Taco Multi-Air

Manguera Multi-Air
(Adaptador Universal)

CÓDIGO SAP	DESCRIPCIÓN	UND. X EMP.
69957396645	Taco Multi-Air 2 3/4" x 5"	1
69957396646	Taco Multi-Air 2 3/4" x 8"	1
5539545146	Manguera 4 m c/adaptador universal	1

CÓDIGO SAP	DIMENSIONES	GRANO	UND. X EMP.
5539543814	5"	80	50
69957394457	5"	120	50
5539543813	5"	150	50
5539543812	5"	220	50
5539543811	5"	320	50
5539543810	5"	400	50
66261070262	8"	220	50
66261070263	8"	320	50
69957394470	8"	80	50
69957394472	8"	120	50
69957394474	8"	180	50
5539543803	9"	80	50
5539543802	9"	120	50
5539543801	9"	150	50
5539543799	9"	220	50
5539543797	9"	320	50
5539543796	9"	400	50
69957394463	16"	80	50
69957394464	16"	120	50
69957394465	16"	150	50
69957394466	16"	180	50
69957394468	16"	320	50
69957394469	16"	400	50
69957396406	16"	220	50

ESPONJAS ABRASIVAS SOFT-TOUCH

PROFESIONAL ★★★



Gracias al soporte de espuma blanda, estas esponjas se adaptan a las formas más complejas.

Consiguen un acabado más fino que los abrasivos convencionales y, cuando se utilizan en húmedo, tienen una vida útil muy larga.

CÓDIGO SAP	DESCRIPCIÓN	GRANO	UND. X EMP.
7660703074	Media Grano	120/180	20
7660703075	Fina Grano	320/400	20
7660703076	Super Fina Grano	500/600	20
7660703077	Ultrafina Grano	800/1000	20
7660703078	Microfina Grano	1200/1500	20

DISCO FLAP EVOLUTION R822

PROFESIONAL



Libre de hierro,
sulfuro & cloro.



Tecnología con alta concentración en Grano Norzon® Zirconada. Desbaste y acabado plano en una única operación sobre diversos materiales como: fierros, aceros, acero inoxidable, maderas y otros.

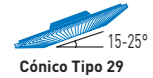
CÓDIGO SAP	DIMENSIONES	GRANO	EMP.
66623313729	4 1/2" x 7/8"	40	10
66623313730	4 1/2" x 7/8"	50	10
66623313731	4 1/2" x 7/8"	60	10
66623313733	4 1/2" x 7/8"	80	10
66623313734	4 1/2" x 7/8"	120	10
66623313735	7" x 7/8"	40	5
66623313813	7" x 7/8"	50	5
66623313736	7" x 7/8"	60	5
66623313566	7" x 7/8"	80	5
66623313816	7" x 7/8"	120	5

DISCO FLAP NORTON R828

ESTÁNDAR



Libre de hierro,
sulfuro & cloro.

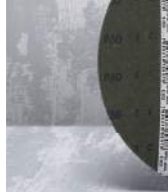


100% abrasivo Norzon® Zirconado, rapidez y agresividad en la acción de desbaste en todas las condiciones.

CÓDIGO SAP	DIMENSIONES	GRANO	EMP.
69957326937	4 1/2" x 7/8"	40	10
69957326943	4 1/2" x 7/8"	60	10
69957326945	4 1/2" x 7/8"	80	10

DISCOS DE FIBRA DURITÉ - NO METALES F425

PROFESIONAL



Utilizados en operaciones de desbaste y acabado de superficies **no metálicas**. Soportan grandes esfuerzos y altas velocidades.

CÓDIGO SAP	DIMENSIONES	GRANO	EMP.
5539539261	7" x 7/8"	24	60
66261161036	7" x 7/8"	36	60
5539503087	7" x 7/8"	60	100
66261161497	7" x 7/8"	120	100
5539503089	7" x 7/8"	180	100

NORTON

SAINT-GOBAIN

DISCOS DE CORTE



NORTON

SAINT-GOBAIN

NOVEDAD DISCO DE CORTE PARA MADERA

Uso en amoladora



NORTON

SAINT-GOBAIN

RUEDAS



CORTE DE MADERA CON TOTAL SEGURIDAD Y RAPIDEZ

Con el nuevo disco de corte para madera Norton trabajas con precisión, suavidad y confort, sin riesgo de trabas. Elaborado con un diseño ideal para corte de todo tipo de madera, melamine y MDF, con total seguridad y rapidez.

SEGURIDAD



Corta con suavidad y sin trabas

RESISTENCIA



Corta madera, melamine y MDF

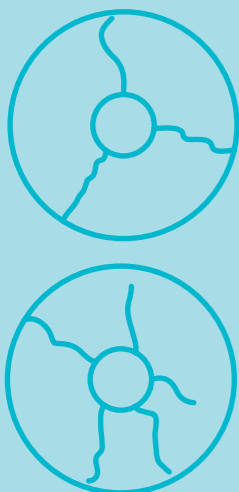
CÓDIGO SAP	DESCRIPCIÓN	DIMENSIONES	EMP.
	Disco para Madera	115 x 22.23 mm	1



PROBLEMAS EN EL USO DE RUEDAS

PROBLEMAS

1. Rotura radial en 3 o más pedazos. Siendo la línea de rotura irregular, regular o curvada.



PROBABLES CAUSAS

- > Velocidad excesiva.
- > La Rueda vibra debido a: (Máquina con funciones inadecuadas, rodamientos, ejes inclinados, mal balanceamiento, rueda tupida, empastada o vidrada, rueda ovalada).
- > Supercalentamiento.
- > Rueda forzada en el eje (eje mayor que el hueco).
- > Hueco de la rueda agrandado por el cliente.
- > Rotura de la rueda sobre su cara plana.
- > Hueco cónico con eje paralelo.
- > Trabajo en el lado incorrecto.
- > Bridas inadecuadas.
- > Diámetros insuficientes.

SOLUCIONES SUGERIDAS

- > Corrija las RPM por las registradas en el rótulo.
- > Hacer mantenimiento a la máquina / Afile la rueda - rectifique o dresse.
- > Afile más frecuentemente la rueda. Use rueda más blanda. Verifique el diamante.
- > Devuelva las ruedas al fabricante para corregir el hueco y solicite piezas nuevas con el hueco correcto.
- > No altere el hueco.
- > Maneje las ruedas con cuidado. Haga la prueba de sonido antes de montar la rueda.
- > Devolver al fabricante para rectificar.
- > Trabaje por la cara correcta.
- > Use bridas de diámetro igual o mayor a 1/3 del diámetro de la rueda.

2. Rotura en 2 partes radiales. Línea de quiebra más irregular en el centro.



- > Bridas inadecuadas.
- > Espesor insuficiente.
- > Sin rebaje.
- > Diámetros diferentes inclinadas.
- > Bordes del hueco deformados por el apriete.
- > Espesor variable.
- > Sin rótulo.
- > Suciedad del conjunto.
- > Con soldaduras de metal.
- > Ausencia de argollas entre la pieza y las bridas.
- > Rebaba en las bridas.

- > Cambiar las bridas.
- > Espesor de acuerdo al código de seguridad.
- > Con rebaje.
- > Diámetros iguales.
- > Rectificarlas.
- > Bordes rectificadas y en buen estado.
- > Espesor constante a lo largo de la circunferencia.
- > Use el rótulo o papel suave (papel "delgado").
- > Limpie la rueda, los rótulos, el eje y las bridas.
- > No use cuñas.
- > Use anillo.
- > Rectifíquelas.

3. Fisura del hueco por la periferia durante el trabajo



- > Rueda forzada en el eje.
- > Bridas inadecuadas.
- > Montaje defectuoso.
- > Apriete excesivo en las bridas.

- > Devuelva las ruedas al fabricante para corregir el hueco y solicite nuevas piezas con el hueco correcto.
- > Cambie la brida.
- > Corrija el montaje.
- > Apriete lo suficiente para sostener la rueda.

4. Rotura en el borde



- > Golpe en la rueda.
- > Pieza de trabajo sujeta entre la rueda y el soporte de trabajo.
- > Presión excesiva en el trabajo.

- > Manipule la rueda con cuidado.
- > Cuidado con los movimientos de piezas y material próximo a la rueda.
- > Haga la prueba de sonido antes de montar una rueda.
- > Regule el soporte de trabajo a 3 mm de distancia con respecto a la rueda.
- > Disminuya la presión de trabajo.

5. Rotura radial en 4 partes. Fisura de la periferia hacia el hueco durante el trabajo



- > Pieza de trabajo sujeta entre la rueda y el soporte de trabajo.
- > Presión excesiva de trabajo.
- > Golpe de la rueda durante el trabajo o durante el manipuleo.

- > Manipule la rueda con cuidado.
- > Haga la prueba de sonido antes de montar una rueda.

RUEDA RECTA TIPO 1 ÓXIDO DE ALUMINIO BLANCO

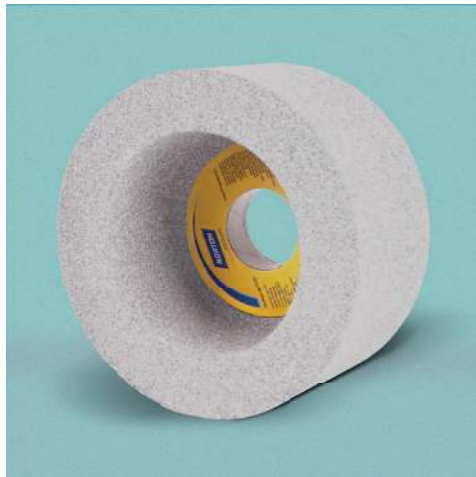


Para rectificación cilíndrica y plana, bien como afilado de herramientas de acero templado, acero rápido, cuchillos industriales, brocas, bits, fresas, etc.

Desarrollados para atender a las más variadas exigencias, poseen excelente mantenimiento de perfil, corte frío y rápido, lo que garantiza por más tiempo la vida útil del equipamiento.

CÓDIGO SAP	DESCRIPCIÓN	DIMENSIONES		EMP.
		in	mm	
66253494958	38A 60K	6" x 1/4" x 1 1/4"	152.4 x 6.4 x 31.8	1
66253494957	38A 60K	6" x 1/2" x 1 1/4"	152.4 x 12.7 x 31.8	1
66253494956	38A 60K	6" x 3/8" x 1 1/4"	152.4 x 9.5 x 31.8	1
66243464675	38A 46K	6" x 3/4" x 1 1/4"	152.4 x 19.1 x 31.8	1
66243464685	38A 60K	6" x 3/4" x 1 1/4"	152.4 x 19.1 x 31.8	1
66243464694	38A 46K	6" x 1" x 1 1/4"	152.4 x 25.4 x 31.8	1
66243464697	38A 60K	6" x 1" x 1 1/4"	152.4 x 25.4 x 31.8	1
66253455543	38A 60K	8" x 1/2" x 1 1/4"	203 x 12.7 x 31.8	1
66253455666	38A 46K	8" x 3/4" x 1 1/4"	203 x 19.1 x 31.8	1
66253494965	38A 60K	8" x 3/4" x 1 1/4"	203 x 19.1 x 31.8	1
66253455554	38A 60K	8" x 3/4" x 2"	203 x 19.1 x 50.8	1
66253455548	38A 46K	8" x 3/4" x 3"	203 x 19.1 x 76.2	1
66253455550	38A 46K	8" x 1" x 1 1/4"	203 x 25.4 x 31.8	1
66253455546	38A 60K	8" x 1" x 1 1/4"	203 x 25.4 x 31.8	1
66253455551	38A 46K	8" x 1" x 3"	203 x 25.4 x 76.2	1
66253455649	38A 60K	8" x 1" x 3"	203 x 25.4 x 76.2	1
66253455214	38A 46K	10" x 1" x 1 1/2"	254 x 25.4 x 38.1	1
66253455216	38A 60K	10" x 1" x 1 1/2"	254 x 25.4 x 38.1	1
66253455219	38A 46K	10" x 1" x 3"	254 x 25.4 x 76.2	1
66253455220	38A 60K	10" x 1" x 3"	254 x 25.4 x 76.2	1
66253455223	38A 46K	10" x 1 1/4" x 3"	254 x 31.8 x 76.2	1
66253455224	38A 60K	10" x 1 1/4" x 3"	254 x 31.8 x 76.2	1
66253455344	38A 46K	12" x 1 1/4" x 3"	300 x 31.8 x 76.2	1
66253455346	38A 60K	12" x 1 1/4" x 3"	300 x 31.8 x 76.2	1
66253455348	38A 46K	12" x 1 1/2" x 5"	300 x 38.1 x 127	1
66253455351	38A 60K	12" x 1 1/2" x 5"	300 x 38.1 x 127	1
69083167529	38A 60K	14" x 1 1/4" x 5"	356 x 31.8 x 127	1
69083167530	38A 60K	14" x 1 1/2" x 5"	356 x 38.1 x 127	1
69936699845	38A 60K	14" x 2" x 5"	356 x 50.8 x 127	1

COPA RECTA TIPO 6 ÓXIDO DE ALUMINIO BLANCO



CÓDIGO SAP	DESCRIPCIÓN	DIMENSIONES		EMP.
		in	mm	
66253362417	38A 46K	4" x 1 1/2" x 1 1/4"	101.6 x 38.1 x 31.8	1
66253362430	38A 60K	4" x 1 1/2" x 1 1/4"	101.6 x 38.1 x 31.8	1
66253362418	38A 80K	4" x 1 1/2" x 1 1/4"	101.6 x 38.1 x 31.8	1
66253362420	38A 100K	4" x 2" x 1 1/4"	101.6 x 50.8 x 31.8	1
66253362422	38A 46K	4" x 2" x 1 1/4"	101.6 x 50.8 x 31.8	1
66253362419	38A 80K	4" x 2" x 1 1/4"	101.6 x 50.8 x 31.8	1
66253385879	38A 46K	5" x 2" x 1 1/4"	127 x 50.8 x 31.8	1
66253362425	38A 60K	5" x 2" x 1 1/4"	127 x 50.8 x 31.8	1
66253362426	38A 46K	5" x 2 1/2" x 1 1/4"	127 x 63.5 x 31.8	1
66253362428	38A 60K	5" x 2 1/2" x 1 1/4"	127 x 63.5 x 31.8	1
66253363590	38A 46K	5" x 2 1/2" x 1 1/4"	127 x 63.5 x 31.8	1
66253363589	38A 60K	6" x 3" x 1 1/4"	152.4 x 76.2 x 31.8	1
69083167584	38A 46K	8" x 4" x 1 1/2"	203 x 101.6 x 38.1	1

RUEDA PLATO TIPO 12 ÓXIDO DE ALUMINIO BLANCO



CÓDIGO SAP	DESCRIPCIÓN	DIMENSIONES		EMP.
		in	mm	
66253495007	38A 46K	6" x 1/2" x 1 1/4"	152.4 x 12.7 x 31.8	1
66253455668	38A 60K	6" x 1/2" x 1 1/4"	152.4 x 12.7 x 31.8	1
66253455664	38A 80K	6" x 1/2" x 1 1/4"	152.4 x 12.7 x 31.8	1
66253495004	38A 46K	6" x 3/4" x 1 1/4"	152.4 x 19.1 x 31.8	1
66253495005	38A 60K	6" x 3/4" x 1 1/4"	152.4 x 19.1 x 31.8	1
66253495006	38A 80K	6" x 3/4" x 1 1/4"	152.4 x 19.1 x 31.8	1

COPA CÓNICA TIPO 11 ÓXIDO DE ALUMINIO BLANCO



CÓDIGO SAP	DESCRIPCIÓN	DIMENSIONES		EMP.
		in	mm	
66253362442	38A 46K	4" x 1 1/2" x 1 1/4"	101.6 x 38.1 x 31.8	1
66253362443	38A 60K	4" x 1 1/2" x 1 1/4"	101.6 x 38.1 x 31.8	2
66253362444	38A 80K	4" x 1 1/2" x 1 1/4"	101.6 x 38.1 x 31.8	1
66253362436	38A 46K	4" x 2" x 1 1/4"	101.6 x 50.8 x 31.8	1
66253362437	38A 60K	4" x 2" x 1 1/4"	101.6 x 50.8 x 31.8	1
66253362439	38A 80K	4" x 2" x 1 1/4"	101.6 x 50.8 x 31.8	1
66253362435	38A 100	4" x 2" x 1 1/4"	101.6 x 50.8 x 31.8	1
66253362440	38A 60K	5" x 1 3/4" x 1 1/4"	127 x 44.45 x 31.8	1
66253362441	38A 46K	5" x 2" x 1 1/4"	127 x 50.8 x 31.8	1
66253362443	38A 60K	5" x 2" x 1 1/4"	127 x 50.8 x 31.8	1

NORTON

SAINT-GOBAIN

**ABRASIVOS
NO TEJIDOS
BEAR-TEX**



VENTAJAS DE USAR BEAR-TEX® EN EL SECTOR MADERERO

YA SE USAN EN SECO O EN HÚMEDO, LOS PRODUCTOS BEARTEX® OFRECEN LAS SIGUIENTES VENTAJAS:



Sus aplicaciones incluyen:

- > Desbarbado
- > Matizado
- > Alisado de madera contrachapada
- > Acabados decorativos
- > Limpieza
- > Matizados de laminados
- > Eliminación de pelusa levantada de madera

- > Un acabado uniforme y constante.
- > Mínimo manchado o decoloración de la pieza ya que el calor se disipa a través de la trama abierta del producto.
- > Mayor productividad gracias a los ahorros de tiempo.
- > Capacidad de automatizar las operaciones.
- > Un acabado uniforme y constante.
- > Mínimo manchado o decoloración de la pieza ya que el calor se disipa a través de la trama abierta del producto.
- > Mayor productividad gracias a los ahorros de tiempo.
- > Capacidad de automatizar las operaciones.
- > Todas estas ventajas convierten a los productos Beartex® en una alternativa excelente a los cepillos de cerdas, ruedas de montaje, compuestos libres de grasa y lana de acero. Los operarios aprenden rápidamente la técnica de uso de los productos Beartex® para conseguir acabados atractivos.

ESPONJAS MANUALES

Las esponjas manuales están diseñados para proporcionar una excelente adaptabilidad y flexibilidad en la superficie de trabajo. En aplicaciones húmedas, muchos usuarios optan por un Beartex® como una esponja manual como un reemplazo para la lana de acero, porque los productos Beartex® son no metálicos y por lo tanto no se oxidan.

GUÍA DE RECOMENDACIÓN POR COLOR/GRANO			
	← MÁS AGRESIVO, MÁS ÁSPERO		→ MENOS AGRESIVO, MÁS FINO
Referencia	#740	#747	#748
Color	Café	Guinda/Marrón	Gris
Tipo de Grano	Óxido de Aluminio	Óxido de Aluminio	Carburo de Silicio
Grado	Extra grueso	Muy fino	Micro fino
Tamaño de grano	100-150	240-360	800-1200
Eq. Lana acero	4	1	00
Aplicación	<ul style="list-style-type: none"> > Libre de manchas (Clean Bond Technology). > Más durable y agresivo pad. > Remoción y limpieza pesada. > Rebarbado de piezas. 	<ul style="list-style-type: none"> > Limpieza liviana y acabado. > Maquinado. > Piezas metálicas. > Plásticos. > Superficies sólidas. > Piedras. 	<ul style="list-style-type: none"> > Acabado final. > Frotado final en madera. > Uniformizado final en metales. > Acabado final en plásticos y acrílicos.

HOJAS BEAR-TEX® INDUSTRIALES



CÓDIGO SAP	DIMENSIONES		COLOR	GRANO	CAP	EMP.
	in	mm				
66261074000	6"x9"	150x230	Café	Grueso	F2316	20
66261074700	6"x9"	150x230	Guinda	Medio	F2504	20
66261074800	6"x9"	150x230	Gris	Fino	F4807	20

HAND PAD HOLDER



CÓDIGO SAP	DESCRIPCIÓN	DIMENSIONES	EMP.
66261047583	Hand Pad Holder 3	3 1/4" x 5 1/2"	1

RAPID STRIP™

DISCO RAPID STRIP BLAZE



La mejor elección para eliminar pintura y masilla

CÓDIGO SAP	TIPO	DIMENSIONES		GRANO	TIPO DE GRANO	EMP.
		in	mm			
66623303783	27	4.5"x7/8"	115x22,23	Extra grueso	Cerámico	10
66623303920	27	7"x7/8"	180x22,23	Extra grueso	Cerámico	10

DISCO RAPID STRIP



Un disco de uso general para eliminar revestimientos que hay sobre diversos materiales.

CÓDIGO SAP	TIPO	DIMENSIONES		GRANO	TIPO DE GRANO	EMP.
		in	mm			
66261009649	27	4.5"x7/8"	115x22,23	Extra grueso	Carburo de silicio	10
66261009586	27	7"x7/8"	180x22,23	Extra grueso	Carburo de silicio	10

RUEDAS RAPID STRIP



Utilícelos para preparar y limpiar la superficie.

CÓDIGO SAP	TIPO	DIMENSIONES		GRANO	TIPO DE GRANO	EMP.
		in	mm			
66261009324	27	4"x1/2"	100x12	Extra grueso	Cerámico	20
66261008051	27	6"x1/2"	150x12	Extra grueso	Carburo de Silicio	15

Rapid BLEND

Los discos y bandas Rapid Blend facilitan la limpieza y preparación de todo tipo de materiales a la vez de proporcionar un excelente acabado final.

APLICACIONES			
RAPID BLEND VORTEX AZUL	RAPID BLEND GUINDA	RAPID FINISH MARRÓN	RAPID FINISH GRIS
<ul style="list-style-type: none"> > Remoción cordones inox. > Rectificado liviano inox. > Remoción rebabas. > Nivelación superficies. > Acabado y pulido. 	<ul style="list-style-type: none"> > Limpieza de manchas sold. > Remoción óxido. > Remoción pintura o barniz sobre muebles de madera. > Acondicionamiento. > Acabado satinado. 	<ul style="list-style-type: none"> > Acondicionamiento. > Acabado y pulido. > Acabado satinado brillante. 	<ul style="list-style-type: none"> > Pulido y acabado de metales. > Acabado previo al uso de pastas de abrillantado. > Acabado semi brillante.

DISCOS RAPID FINISH



CÓDIGO	TIPO	DIMENSIONES		COLOR	GRANO	TIPO DE GRANO	EMP.
		in	mm				
66254429268	27	4.5"x7/8"	115x22,23	Vortex Azul	Medium	Óxido de aluminio	10
66261020549	27	4.5"x7/8"	115x22,23	Guinda	HS Medium	Óxido de aluminio	10
66261020547	27	4.5"x7/8"	115x22,23	Marrón	Fino	Óxido de aluminio	10
66261020546	27	4.5"x7/8"	115x22,23	Gris	NEX-2SF - Muy fino	Carburo de silicio	10

NORTON

SAINT-GOBAIN

SUPER ABRASIVOS





COMO IDENTIFICAR UN SUPERABRASIVO NORTON

DIAMANTES NORTON

ASD	120	- R	75	B99	1/8
TIPO DE ABRASIVO	TAMAÑO DEL GRANO	GRADO	CONCENTRACIÓN	LIGAS	PROFUNDIDAD
ASD • Blindado • Durable • Versátil • Seco o mojado • Operaciones con carburo/acero D • Micro-acabado M4D • Blindado • Durable • Durable; para estructuras no metálicas SD • Estándar Norton • Seco o mojado • Corte libre • Baja potencia (3/4 o menos)	• 100, 100S – Desbaste • 120 – Desbaste / Corte • 150 – Desbaste y Acabado combinado • 180 – Mejora el acabado • 220, 320 & 400 – Solo Acabado	Unión de Resina R – Estándar Norton N – Corte libre Unión de Metal N – Estándar Norton Unión Vitrificada P – Norton Estándar R – Más durable	50 • Más económico • Para una amplia área de contacto 75 • Norton estándar • De corte más libre que 100 • Secar el rectificando con ASD 100 • Muy durable • Para refrigerantes de inundación • Usar con grano 220 o más fino • Usado para corte 115 • Para rectificadoras CNC 125 • Forma de sujeción • Para alto volumen, refrigerantes de alta presión, aplicaciones de precisión sobre acero rápido (HSS).	• B99 • B105 • B610 y B80 • M99 • MSL • V99	• 1/16" • 1/8" • 1/4" • 9/32" • 3/8" • 1/2" • 1/4"

CBN NORTON

CB	120	- T	B99	1/8
TIPO DE ABRASIVO	TAMAÑO DEL GRANO	GRADO	LIGAS	PROFUNDIDAD
• CB – Nitruro de Boro cúbico • Blindado • Seco o mojado • BAM & BX – Nitruro de Boro cúbico • Para rectificadoras CNC	• 100 – Desbaste • 120 – Corte / Desbaste • 150 – Desbaste y Acabado combinado • 180 – Mejora el acabado • 200, 320, 400 – Solo para acabado	Q • Aproximadamente 50 de concentración • Tipo 6A2 • Amplia área de contacto T • Aproximadamente 75 de concentración • Estándar Norton • Primera elección • Menor potencia • Amplia área de contacto • Rectificado seco • Aplicaciones afiladas W • Aproximadamente 100 de concentración • Más durable • Refrigerante de alto volumen • Pulido flauta • Rectificado superficial • Rectificado cilíndrico	• B99 • BXD3037 y WBB & WBE • Aztec III • Aztec .007	• 1/16" • 1/8" • 1/4" • 1/2"



SUPERABRASIVOS NORTON



El diamante es el material conocido más duro, seguido del Nitruro de Boro Cúbico (CBN). Como consecuencia de su dureza, estos materiales son de uso extensivo en las aplicaciones de precisión más exigentes de rectificando y corte. Las muelas superabrasivas se utilizan para cortar materiales como carburos, aceros rápidos, cerámica y vidrio.

Todos los productos superabrasivos Norton cumplen con la normativa de seguridad europea EN13236, que asegura que todos los productos fabricados y probados son de la mayor calidad.



USO DE SUPERABRASIVOS

1. El rectificando hace la rueda concéntrica con el eje.
2. Dressado del abrasivo, un proceso de limpieza/afilado para exponer el grano de corte.
3. Siempre rectifique y dresse las ruedas de diamante y CBN antes del uso.

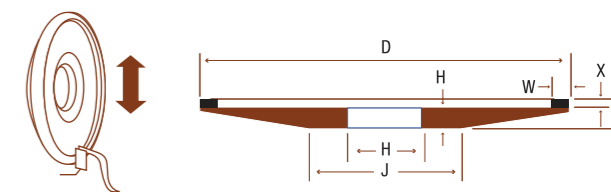
PS 185



Especial para el afilado preciso de sierras circulares y herramientas en carburo de tungsteno, rectifica dientes y fresas alargando la vida útil de sus herramientas.

CÓDIGO SAP	DIMENSIONES		EMP.
	in	mm	
7958743183	6"x25/32"	150 x 20	2

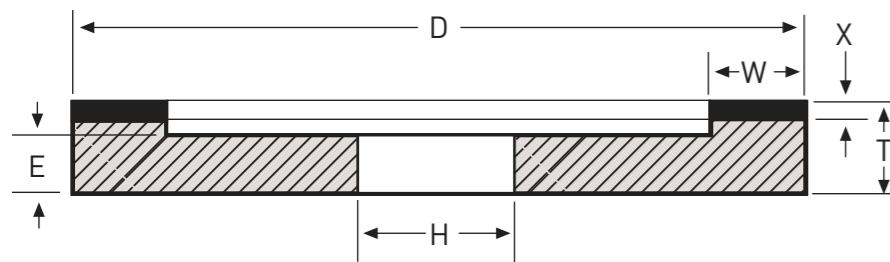
TIPO 4A2P



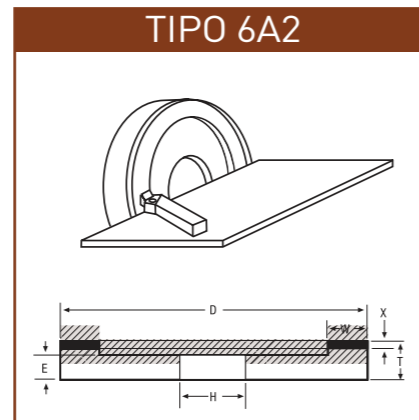
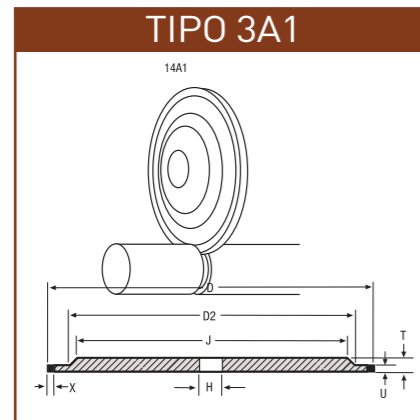
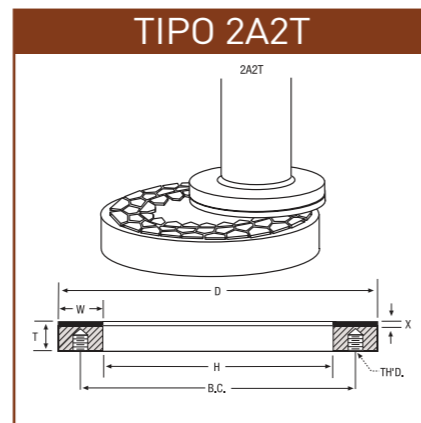
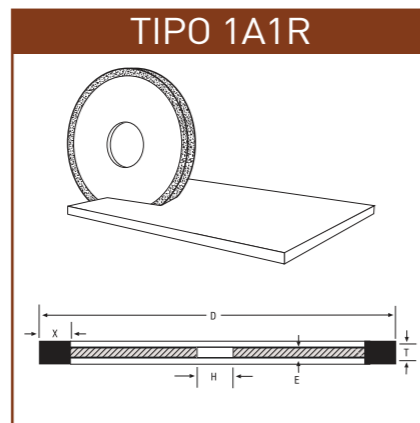
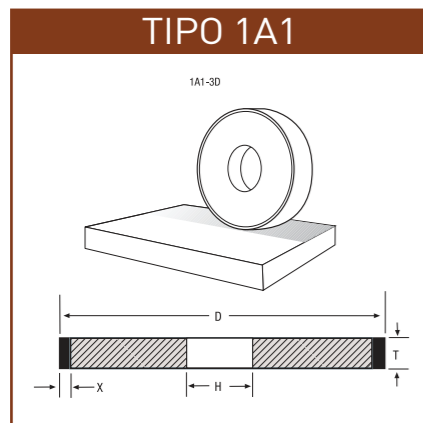


FORMAS ESTÁNDARES DE RUEDAS SUPERABRASIVAS

RUEDA 6A2



- D = Diámetro
- H = Hueco
- E = Espesor posterior
- T = Espesor
- X = Profundidad del abrasivo



TE PRESENTAMOS LA NUEVA IDENTIDAD VISUAL DE LOS PRODUCTOS NORTON

IMAGEN MODERNA *



ETIQUETAS UNIFORMES *



FÁCIL IDENTIFICACIÓN



SAINT-GOBAIN

EVOLUCIONA PARA TI



Año 2014



Año 2017



Año 2020

Mejora tu experiencia de uso con el Portafolio de Productos Norton, ahora con una imagen más moderna, uniforme, de fácil identificación en el punto de venta, con denominaciones claras del tipo, nombre y características del producto.



SAINT-GOBAIN

www.nortonabrasives.com/es-pe
f @ y Norton abrasivos Peru